



財政部關務署

Customs Administration, Ministry of Finance

服務



# 戰略性高科技貨品 (SHTC)

報告人：業務二組 張護民



# 新聞分享



嚴厲的山姆大叔 VS. 中興通訊

7 年禁購  
美國關鍵  
零組件

200 億  
人民幣  
損失

7.5 萬  
員工  
失業





# 簡報大綱

- ◆ SHTC 緣起與相關規定
- ◆ SHTC 種類與出口管制
- ◆ 案例分享
- ◆ 結論與建議



# SHTC 出口管制緣起

2001. **911 事件**發生後，為防止國際恐怖活動發生，國際出口管制組織紛紛**強化出口管制政策**，以美國為首之西方國家頻頻關切台灣可能成為恐怖組織及支持恐怖主義國家獲取 SHTC 之來源國。

我國為兼顧**貿易安全與便捷**，防止恐怖份子透過臺灣取得發展核武及大規模毀滅性武器所需要之設備、材料及關鍵零組件，非常重視戰略性高科技貨品 (SHTC) 進出口的管理。

國際出口管制組織所列管的清單  
瓦聖納協議 ( WA )  
飛彈技術管制協議 ( MTCR )  
核子供應國集團 ( NSG )  
澳洲集團 ( AG )  
聯合國禁止化學武器公約 ( CWG )

2008.12.26 國貿局公告  
歐盟軍商兩用貨品及出口技術管制清單  
歐盟一般軍用貨品清單

2018.2 國貿局公告  
軍商兩用貨品及出口技術管制清單  
一般軍用貨品清單

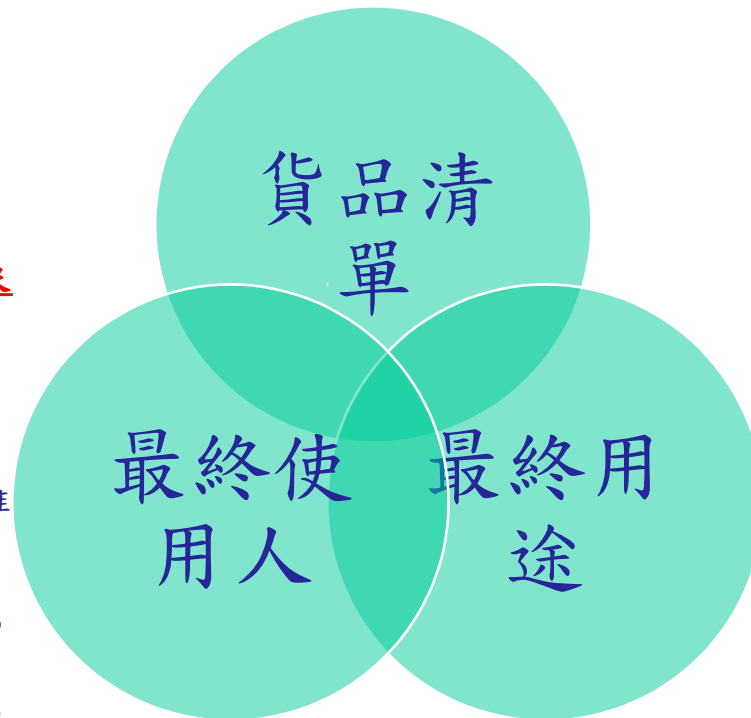


# 什麼是戰略性高科技貨品 (SHTC) ？

「戰略性高科技貨品」(Strategic Hi-Tech Commodity, 簡稱 SHTC) 泛指所有可供作生產或發展核子、生化、飛彈等軍事武器之貨品。

國外交易對象：  
國際出口管制實體名單  
主管機關公告之特定對象

不知使用人？  
交易對象無經商背景？  
不懂規格、用途卻要買？  
買了不安裝、無訓練及維護？  
無理由卻不知運送日期？  
運送地點為目的地以外？  
收貨人為承攬業？  
臨時變更收貨人、地點？



核子、生化、飛彈之軍事用途！  
不知用途？  
產品功能與業務需求不符？  
產品規格與進口國技術不相等！  
價格、貿易或付款方式不合國際貿易方式？



# SHTC 法源與相關規定（一）

## ◆法律：

貿易法 13 條、貿易法 27 條、27-1、27-2

## ◆法規命令：

戰略性高科技貨品輸出入管理辦法

戰略性高科技貨品種類及輸出管制地區



# SHTC 法源與相關規定（一）

## ◆ 貿易法第 13 條：

為確保國家安全，履行國際合作及協定，加強管理戰略性高科技貨品之輸出入及流向，以利引進高科技貨品之需要，其輸出入應符合下列規定：

- 一、非經許可，不得輸出。
- 二、經核發輸入證明文件者，非經許可，不得變更進口人或轉往第三國家、地區。
- 三、應據實申報用途及最終使用人，非經許可，不得擅自變更。

輸往管制地區之特定戰略性高科技貨品，非經許可，不得經由我國通商口岸過境、轉口或進儲保稅倉庫、物流中心及自由貿易港區。



## SHTC 法源與相關規定 (二)

### 貿易法第 27 條【刑罰】：

輸出入戰略性高科技貨品有下列情形之一者，處 5 年以下有期徒刑、拘役或科或併科新臺幣 150 萬元以下罰金：

- 一、未經許可，輸往管制地區。
- 二、經核發輸入證明文件後，未經許可，於輸入前轉往管制地區。
- 三、輸入後，未經許可，擅自變更原申報用途或最終使用人，供作生產、發展核子、生化、飛彈等軍事武器之用。

法人之代表人、法人或自然人之代理人、受雇人或其他從業人員，其執行業務犯前項之罪者，除處罰其行為人外，對該法人或自然人亦科以前項之罰金。



# SHTC 法源與相關規定 (三)

## 貿易法第 27 條之 1 【行政罰】：

有貿易法第 27 條所定違法情形之一者，由貿易局停止其 1 個月以上 1 年以下輸出、輸入或輸出入貨品或撤銷進出口廠商登記

## 貿易法第 27 條之 2 【行政罰】：

輸出入戰略性高科技貨品有下列情形之一者，經濟部國際貿易局得處新臺幣 3 萬元以上 30 萬元以下罰鍰、停止其 1 個月以上 1 年以下輸出、輸入或輸出入貨品或廢止其出進口廠商登記：

- 一、未經許可，輸往管制地區以外地區。
- 二、經核發輸入證明文件後，未經許可，變更進口人或轉往管制地區以外之第三國家、地區。
- 三、輸入後，未經許可，擅自變更原申報用途或最終使用人，而非供作生產、發展核子、生化、飛彈等軍事武器之用。違反第十三條第二項規定之特定戰略性高科技貨品，主管機關得予以沒入。



# SHTC 出口管制地區及種類

輸出管制區：伊朗、伊拉克、北韓、大陸、蘇丹及敘利亞。

前項大陸地區之輸出管制，限化學機械研磨機、光阻剝除機、光阻顯影機、快速高溫熱處理機、沉積設備、洗淨設備、乾燥機、電子顯微鏡、蝕刻機、離子植入機、光阻塗佈機、微影設備等十二類半導體晶圓製造設備；其他戰略性高科技貨品輸往大陸地區適用非管制地區之規定。

- ※ 如屬投資行為，應檢附經濟部投資審議委員會核准文件。
- ※ 如屬非投資行為，應附切結書，事先向國貿局申請核發輸出許可證。



# 戰略性高科技貨品種類

(一) 戰略性高科技貨品**輸出**管制清單：

1. 軍商兩用貨品及技術出口管制清單。
2. 一般軍用貨品清單
3. 輸往北韓敏感貨品清單。( S01 共 408 項)
4. 輸往伊朗敏感貨品清單。( S03 、 S04 共 372 項)

(二) 非屬前述清單內項目，惟其最終用途或最終使用者有可能供作生產或發展核子、生化、飛彈等軍事武器之**輸出**貨品。

(三) 依出口國政府規定須取得我國核發國際**進口證明書**或其他相關保證文件之**輸入**貨品。



## SHTC輸出地區、貨品、處分彙整表

輸出地區 (貿易法 §13)	貨品 (貿易法 §13)	處分 (貿易法 §27 至 27-2)
伊朗、伊拉克、北韓 敘利亞、蘇丹	1. 軍商兩用貨品及技術出口管制清單 2. 一般軍用貨品清單	刑罰 / 行政罰
北韓	3. 輸往北韓敏感貨品清單	刑罰 / 行政罰
伊朗	4. 輸往伊朗敏感貨品清單	刑罰 / 行政罰
中國大陸	12 類半導體晶圓製造設備	刑罰 / 行政罰
	上列 1&2 清單	行政罰
其他地區	上列 1&2 清單	行政罰



# 善用查詢 SHTC 貨品工具

(網址：<http://trade.gov.tw>)

(路徑：貿易法規與管理 / 戰略性高科技貨品管制)



經濟部國際貿易局  
經貿資訊網  
Bureau of Foreign Trade

請輸入查詢關鍵字...



熱門關鍵字：新南向政策、東協、FTA、美國301

關於本局 訊息分享 經貿議題 廠商拓銷資源 貿易法規與管理 政府資訊公開



...

貿易法規與管理

貿易法規

廠商登記

貨品輸出入規定

大陸物品管理

原產地證明書及加工證明書管理

瀕臨絕種動植物管理

戰略性高科技貨品管制

出口管制介紹

法規

公告

輸出管制貨品清單及篩選工具

管制交易對象篩選工具

当前位置：首頁 > 貿易法規與管理 > 戰略性高科技貨品管制 > 輸出管制貨品清單及篩選工具

回上一頁

## 輸出管制貨品清單及篩選工具

RSS

日期範圍：

標題查詢：

查詢

項目	標題	文章公布日期	最新檢視日期
1	「輸往北韓敏感貨品清單」及「輸往伊朗敏感貨品清單」(Sensitive Commodities List,SCL)	2018-01-26	2018-04-16
2	「軍商兩用貨品及技術出口管制清單」及「一般軍用貨品清單」	2018-01-26	2018-02-06
3	EU list for dual-use items and common military list	2018-01-26	2018-01-26
4	管制貨品篩選工具(另開視窗)	2010-12-01	2018-07-02



# SHTC 貨品種類

## 軍商兩用貨品及技術出口管制清單及一般軍品清單

### 管制品歸成 10 大類別 (技術類別)

- 第 0 類—核能物質、設施與設備
- 第 1 類—材料、化學品、微生物及毒素
- 第 2 類—材料加工程序
- 第 3 類—電子
- 第 4 類—電腦
- 第 5 類—電信及資訊安全
- 第 6 類—感應器及雷射
- 第 7 類—導航及航空電子
- 第 8 類—海事
- 第 9 類—航太與推進系統

### 管制編號屬性 (多邊或單邊管制)

- 000-099: 瓦聖那協定 (WA)
- 100-199: 飛彈技術管制協 (MTCR)
- 200-299: 核子供應國集團 (NSG)
- 300-399: 澳洲集團 (AG)
- 400-499: 化學武器管制公約 (CWC)
- 500-599: 保留
- 600-699: 保留
- 700-799: 保留
- 800-899: 保留
- 900-999: 單邊管制

3 A 225

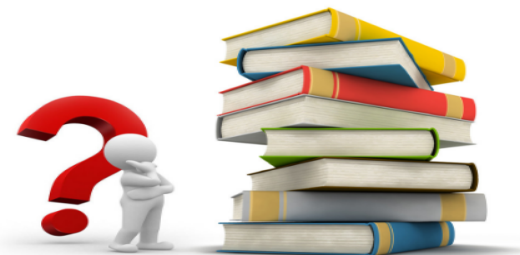
### 依據管制品之性質與功能

將每 1 類別細分為 5 小類

- A 系統、設備及零件
- B 測試、檢驗及生產設備
- C 材料
- D 軟體
- E 技術



# SHTC 輸出許可證簽發單位

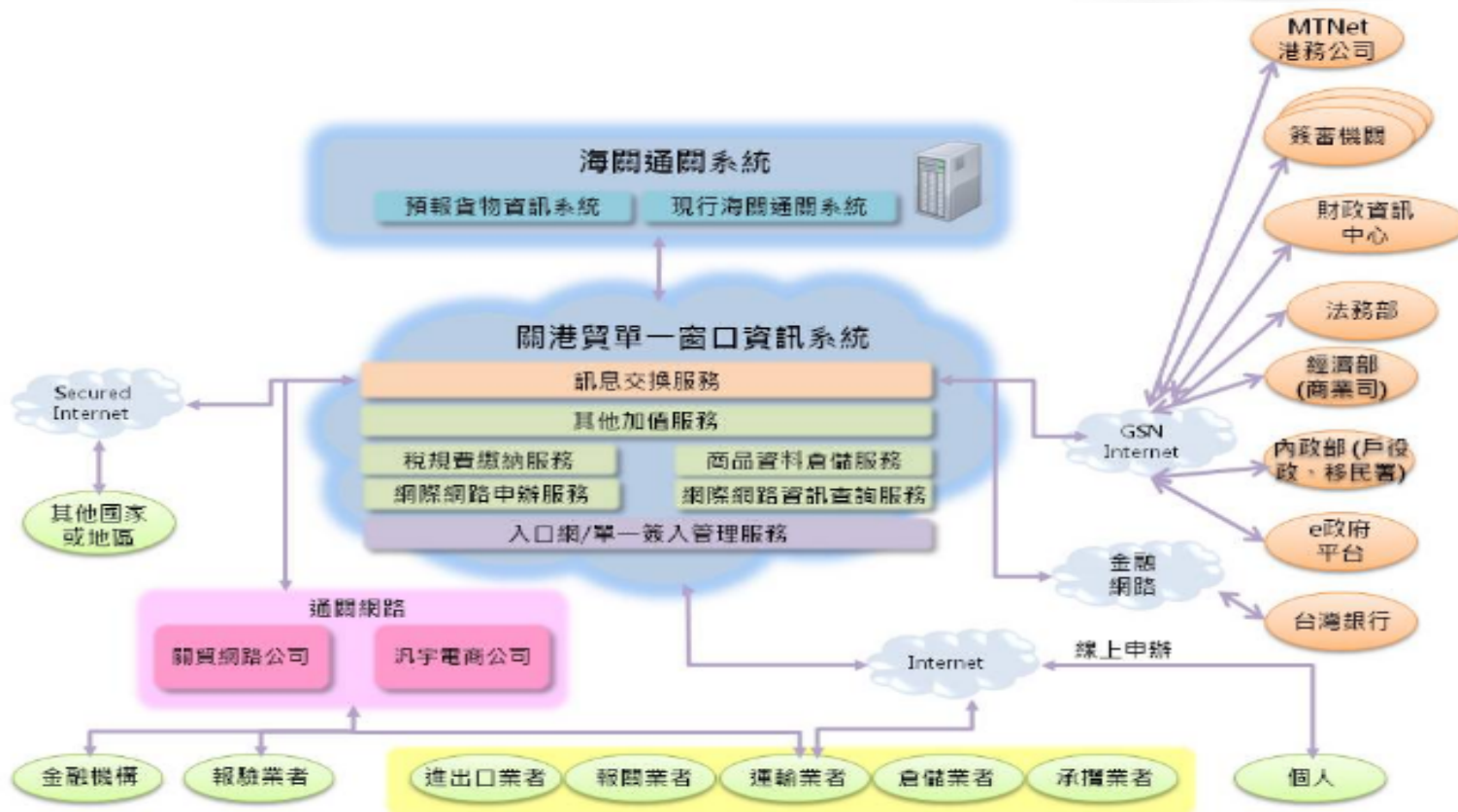


簽證機關	受理簽證對象
經濟部國際貿易局	課稅區所有出口人
經濟部加工出口區管理處	加工出口區內廠商
科學工業園區管理局	園區內廠商
國防部軍備局	園區內廠商



# 輸出入許可證簽審比對

媒介：關港貿單一窗口  
(CPT : CUSTOMS PORT TRADE)



# 出口報單申報 / 常見問題

## ◆ 輸出許可證證號

統計方式 1A (出口)、8A (復出口)

審驗方式 8

分批出口 1 個月內應完成核銷、電子簽章不在此限。

## ◆ 出口報單常見問題

- 買方為承攬業
- 買方地址申報不符
- 貨名申報籠統
- 貨物申報非主品名
- 完整貨名卻分散申報
- 稅則錯誤
- 無法提供型錄



# 認識出口報單



出口報單		海空運別(1)	海運	報單類別(2)	G3 外貨出口	類別	基本	頁次	第 1 頁 / 共 2 頁
出口船機代碼(5)		890 755	託運單主號(11)		NIL		發票總金額(16)		USD 幣別 金額 76,000
船機代碼(5)		V-N056	報關日期(7)		11/06/05		運費(17)		USD 0
裝貨港名稱及代碼(8)		Kelang	申請件運原料稅(13)		N		保險費(18)		USD 0
前存地代碼(10)		KELW200F 中國貨櫃運輸股份有限公司(中國貨櫃基隆碼頭集裝站)	出口船船名(15)		WAN HAI 202		應加費用(19)		USD 0
統一編號			海關監管編號(24)		N		總運費價格(新臺幣)(21)		TWD 2,272,020
中文名稱			AEO編號						
英文名稱			RD., INDUSTRIAL PARK, HSINCHU, TAIWAN, R.O.C.						
中文地址			AEO編號						
英文名稱									
中文地址									
國家代碼(27)		CN	統一編號(28)		海關監管編號(29)		單價條件代碼(30)		FOB 匯率(31)
項次(32)		貨物名稱、商標(牌名)及規格等(33)		輸出入許可證文件號碼-項次(34)		淨重(公斤)(37)		離岸價格 FOB Value (新台幣) (40)	
		MODEL:High Current Implanter USED 離子佈植機 Eaton NV10-160 Hi gh Current Implanter P.O.Num ber:886086318034AA SPEC:10.0KvP BRAND:Eaton NV10-160		輸出入貨品分類號列(35) 稅則號別 AE107020018719 8486.20.00.50-2		單價(36) 金額 USD 76,000		數量(單位)(38) (統計用)(39) 13807 1 SET (1 SET)	
總件數/單位(42)		13	包裝說明(43)		WDC		總毛重(公斤)(44)		16,202
標記/貨櫃號碼(45)/其他申報事項(46)		N/M FCIU7010000 45G1 整裝整拆 TEMU7893322 45G1 整裝整拆 本案無進口報單號碼可供核銷 收貨人代碼:NIL 發貨人代碼:NIL		推廣貿易服務費		合		通關方式 C2 (申請) 審驗方式 8	
				證明文件申請 類別 份數		報關人/AEO編號(47)		專責人員(48)	
				富益實業股份有限公司 614		薛世杰			

目的國家及代碼

買方

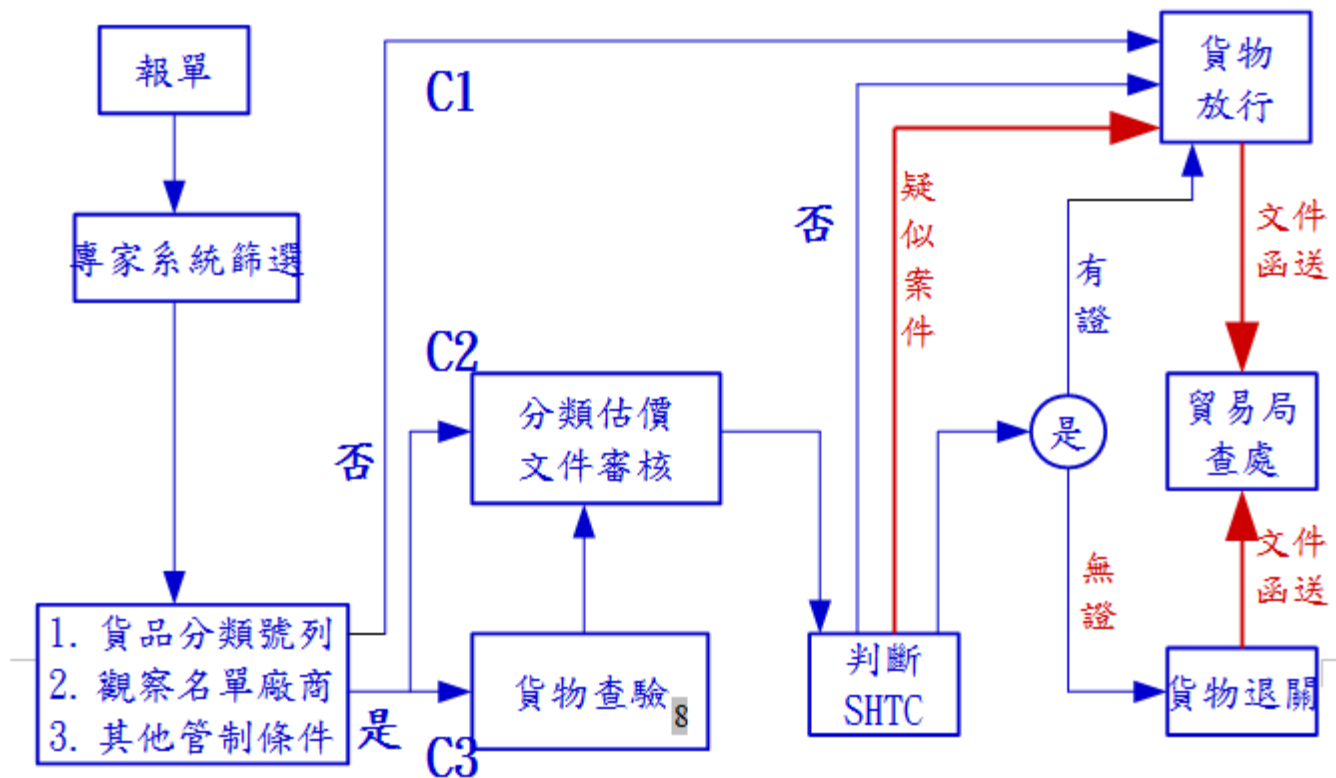
輸出入許可證文件號碼

統計方式

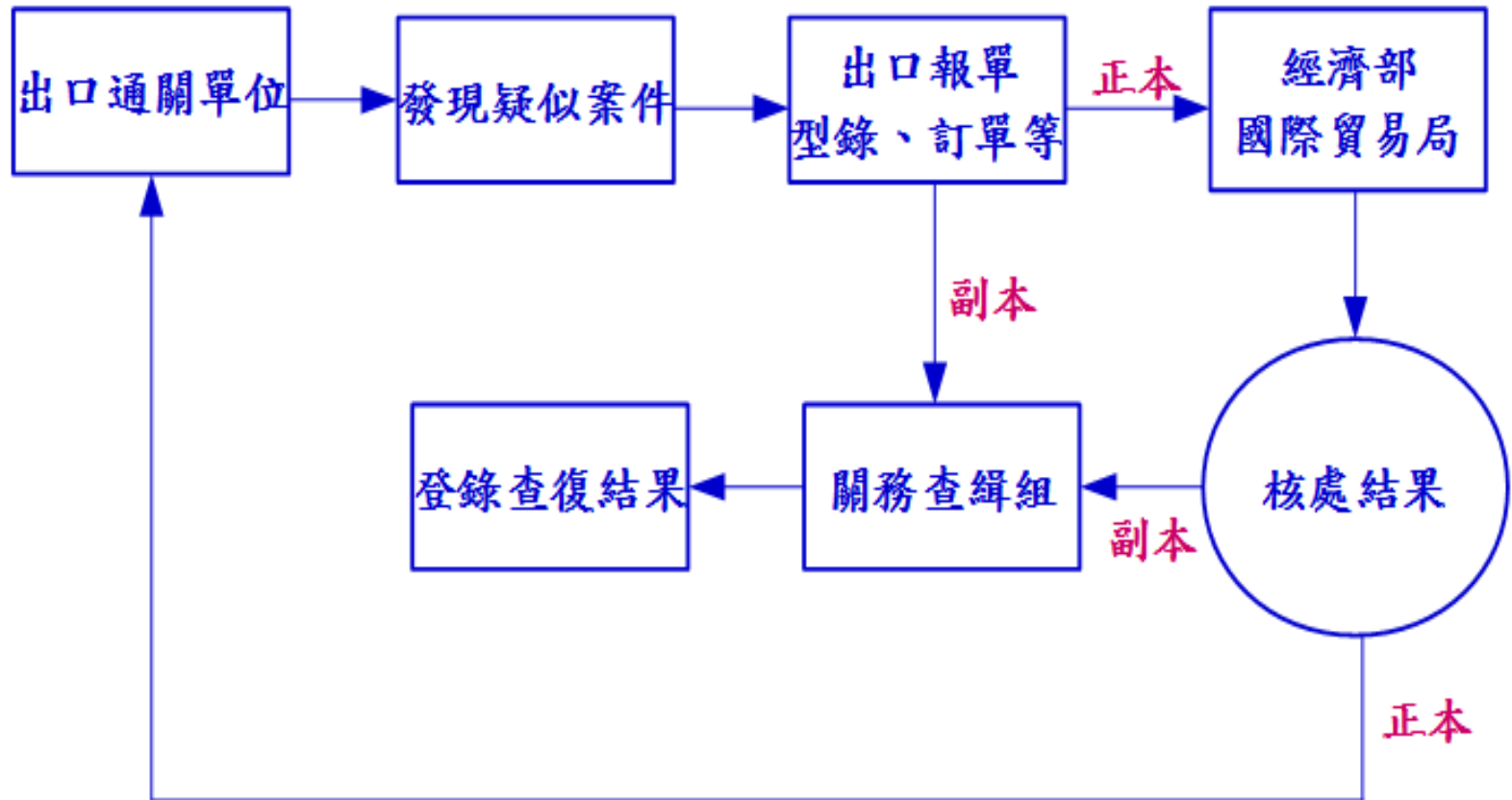
申請審驗方式



# 海關執行 SHTC 出口管制機制



# 疑似違反 SHTC 規定案件處理流程



# 案例分享 (一)

00 公司出口鑄造機至伊朗，稅則申報 845430，無輸出規定。  
海關審核結果為衝壓製程機器，改稅則為 846210，輸出規定 S01。

公司營運項目？

處罰：停止輸出 1 個月

衝壓製程機器：



鑄造機器：



YCL-630B 半自動三模頭  
YCL-630B 3 semi-automatic centrifugal casting machine with three mould



勇承五金飾品批發



## 案例分享（二）

○○公司申報出口 C&Z 型鋼滾輪成型機，稅則申報 8455.22.00.00-8 至阿拉伯（杜拜港），嗣由該公司 2 名承辦人再委請不知情之物流公司，通知船公司變更提單之受貨人及貨到通知人為伊朗之最終使用者，卸貨港及交貨地點則改為伊朗港口。

處理情形：依貿易法第 27 條第 1 項第 1 款、第 2 項規定，○○公司、相關承辦人及負責變更報單交貨地點為伊朗之物流公司及相關承辦人最高可處 5 年徒刑、併科新臺幣 150 萬元罰金，並撤銷廠商登記。

C&Z 型鋼滾輪成型機



# 案例分享（三）

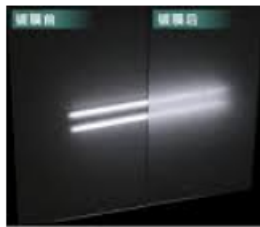
○○公司未經許可，104年8至11月連續5次出口「光學薄膜鍍膜機」稅則8419.89.90.001-4（出口管制編號2B005.g）至日本及中國大陸案（非管制區）。

處理情形：經查案內部分品項於出口前已有鑑定結果屬SHTC，仍繼續出口3批，涉有明知違法而故意為之之嫌；餘品項出口時雖無鑑定結果，卻有意圖規避之嫌，爰依貿易法第27條之2第1項第1款規定，每次出口行為最高可處30萬元罰鍰，並可連續處罰，合計5批違規出口，最高可處150萬元罰鍰並廢止其出進口廠商登記。

光學薄膜鍍膜機：



光學薄膜鍍膜機  
LP-900 EBA



抗眩膜  
維持鍍膜后的高穿透度



抗反射膜  
膜厚約80-120nm

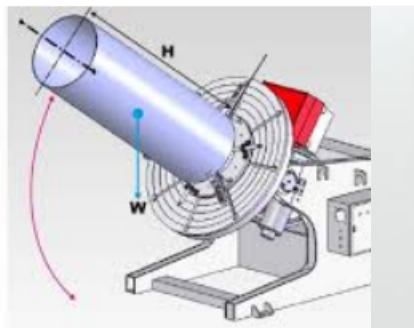


# 案例分享（四）

○○公司於104年11月出口貨品一批至中國大陸，其中申報貨品「傾斜轉盤」，經鑑定屬戰略性高科技貨品（SHTC），出口管制編號2B008.c。

處理情形：雖本案公司表示未悉本案貨品屬SHTC，無故意或不法意圖，惟查出進口廠商對於交易標的物及相關法規，應負查明與注意之義務；該公司未經許可，將SHTC輸往管制地區以外地區之行為屬實，爰依貿易法第27條之2第1項第1款規定，最高可處新臺幣30萬元罰鍰並廢止其出進口廠商登記。

傾斜轉盤：



# 案例分享（五）

○○ 公司於 104 年 9 月出口貨品一批至中國大陸，其中申報貨品「PTFE Lined CS Tank 內部塗佈鐵氟龍之碳鋼製化學儲存槽」，經鑑定屬戰略性高科技貨品（SHTC），出口管制編號 2B350。

處理情形：雖本案公司表示未悉本案貨品屬 SHTC，無故意或不法意圖，惟查出進口廠商對於交易標的物及相關法規，應負查明與注意之義務；該公司未經許可，將 SHTC 輸往管制地區以外地區之行為屬實，爰依貿易法第 27 條之 2 第 1 項第 1 款規定，最高可處新臺幣 30 萬元罰鍰並廢止其出進口廠商登記。

內部塗佈鐵氟龍之  
碳鋼製化學儲存槽  
(PTFE Lined CS Tank)



# 案例分享（六）

○○公司於106年1月出口「氫氟酸」至泰國，貨品分類號列為2811.11.00.00-2，經鑑定屬戰略性高科技貨品(SHTC)，出口管制編號1C350.24。

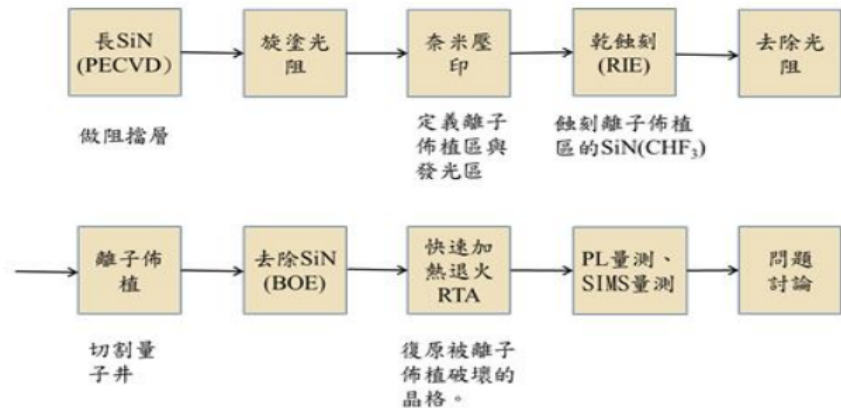
處理情形：雖本案公司表示未悉本案貨品屬SHTC，無故意或不法意圖，惟查出進口廠商對於交易標的物及相關法規，應負查明與注意之義務；該公司未經許可，將SHTC輸往管制地區以外地區之行為屬實，爰依貿易法第27條之2第1項第1款規定，最高可處新臺幣30萬元罰鍰並廢止其出進口廠商登記。



# 案例分享（七）

○○公司於107年6月出口「USED 離子佈植機」至中國，稅則申報8486.30.00.90-2，無輸出規定。海關審核結果，稅則改列8486.20.00.50-2，輸出規定：121、488、541。

處理情形：本案非屬SHTC，惟屬限制輸往中國大陸之12類半導體晶圓製造設備。已違反貿易法第11條第2項規定，依同法第28條第1項3款規定，得以警告、處新臺幣3到30萬元罰鍰，或停止其1個月以上1年以下輸出、輸入或輸出入貨品。



# 如何查詢貨品輸出入條件？

(網址：http://trade.gov.tw)

(路徑：經濟部國際貿易局經貿資訊網 / 貨品輸出入規定)



經濟部國際貿易局  
經貿資訊網  
Bureau of Foreign Trade

請輸入查詢關鍵字...

熱門關鍵字：新南向政策、東協、FTA、美國301

關於本局 訊息分享 經貿議題 廠商拓銷資源 貿易法規與管理 政府資訊公開

目前位置：首頁 > 貿易法規與管理 > 貨品輸出入規定 > 限制貨品、海關協助查核貨品彙總表

## 限制貨品、海關協助查核貨品彙總表


日期範圍： 全部


標題查詢： 請輸入關鍵字 查詢

項目	標題	文章公布日期	最新檢視日期
1	1.限制輸入貨品、海關協助查核輸入貨品彙總表之使用須知	2015-02-16	2018-04-18
2	2.限制輸入貨品、海關協助查核輸入貨品彙總表之總說明	2015-02-16	2018-04-18
3	3.限制輸入貨品、海關協助查核輸入貨品彙總表之其他相關輸入規定(另開視窗)	2015-02-16	2018-05-30



# 如何查詢貨品輸出入條件？

 **貨品分類及輸出入規定**  
國際貿易局 BUREAU OF FOREIGN TRADE

**貨品輸出入規定查詢**  **操作手冊**

貨品號列：	<input type="text"/>	(可鍵入二至十位，例如：04、0403、0101110000等)
規定代號：	<input type="text" value="488"/> <input type="button" value="輸入"/>	(輸入規定或輸出規定 請鍵入三位，例如：111、401、272、C01、MW0等)
中文貨名：	<input type="text"/>	(可鍵入部分貨名做全文檢索查詢。 例如：豬肉、魚、半導體等)
英文貨名：	<input type="text"/>	(可鍵入部分貨名做全文檢索查詢。 例如：product、fish、chemical等)
資訊說明：	欲瞭解貨品號列的變動情形，請執行 <a href="#">貨品增修歷程查詢</a>	

[其他相關輸入規定](#) [其他相關輸出規定](#)  
[輸入規定使用說明](#) [輸出規定使用說明](#)

輸入規定

輸出規定



# 心得分享



- ◆ 報關前詢問主管機關
- ◆ 善用查詢工具





報告完畢

謝謝聆聽

